

Modüler Pişirme Ekipmanları 700XP Elektrikli Setüstü Tek Büyük Pleytli Ocak 400 mm

SIRA # _____

MODEL # _____

ADI # _____

SIS # _____

AIA # _____



371027 (E7HOED2000)

Endüstriyel Elektrikli set üstü tek büyük pleytli ocak, ½ modul, ayrı ayrı kontrol edilebilen 2 pişirme zonu, derinlik 730 mm - 400 mm

Özellikler

Sıra No.

Ön, arka ve yan paneller Scotch Brite paslanmaz çeliktir. 1,5 mm kalınlıkta tek parça sacdan basılmış üst tabla da AISI 304'dür. Düz, geniş pişirme tablası karbon çeliğindedir. Yüksek verimli elektrikli enfraruj ısıtıcılar 5,3 kW'dır. Kontrol düğmeleri metaldir, özel tasarımları sayesinde kenarlarından su sızdırmaz. Lazer kesimle oluşturulmuş 90° açılı yan kenarlar yanyana gelen üniteler arasında açıklık bırakmaz, kir toplanmasına imkan vermez. Cihazın arkasındaki servis kanalı montaj işlemini kolaylaştırır, hortum, boru ve kablo gibi bağlantı parçalarını korur. Suya karşı koruma sınıfı IPX4'dür. Alt dolap, köprü suptu veya konsol sistemi üzerine monte edilebilir.

Ana Özellikler

- 5.3 kW gücünde enfraruj ısıtıcılar maksimum 400°C sıcaklığa ulaşırlar.
- Dayanıklı karbon çeliği pişirme pleyti: temizliği çok kolaydır.
- Geniş yüzeyi sayesinde çeşitli ebatlarda tava ve tencereler aynı anda kullanılabilir.
- Tencereler kaldırmaya gerek olmadan bir zondan diğerine taşınabilir.
- Tüm ana komponentler kolay bakım amacıyla ünitenin ön tarafında yer alır.
- Set üstü konfigürasyonu nedeniyle, yalnızca soğutmasız üniteye kurulabilir (soğutucu veya dondurucu üniteye kurulum mümkün değildir).
- Alt dolap, köprü suptu veya konsol sistemi üzerine monte edilebilir.

Konstruksiyon

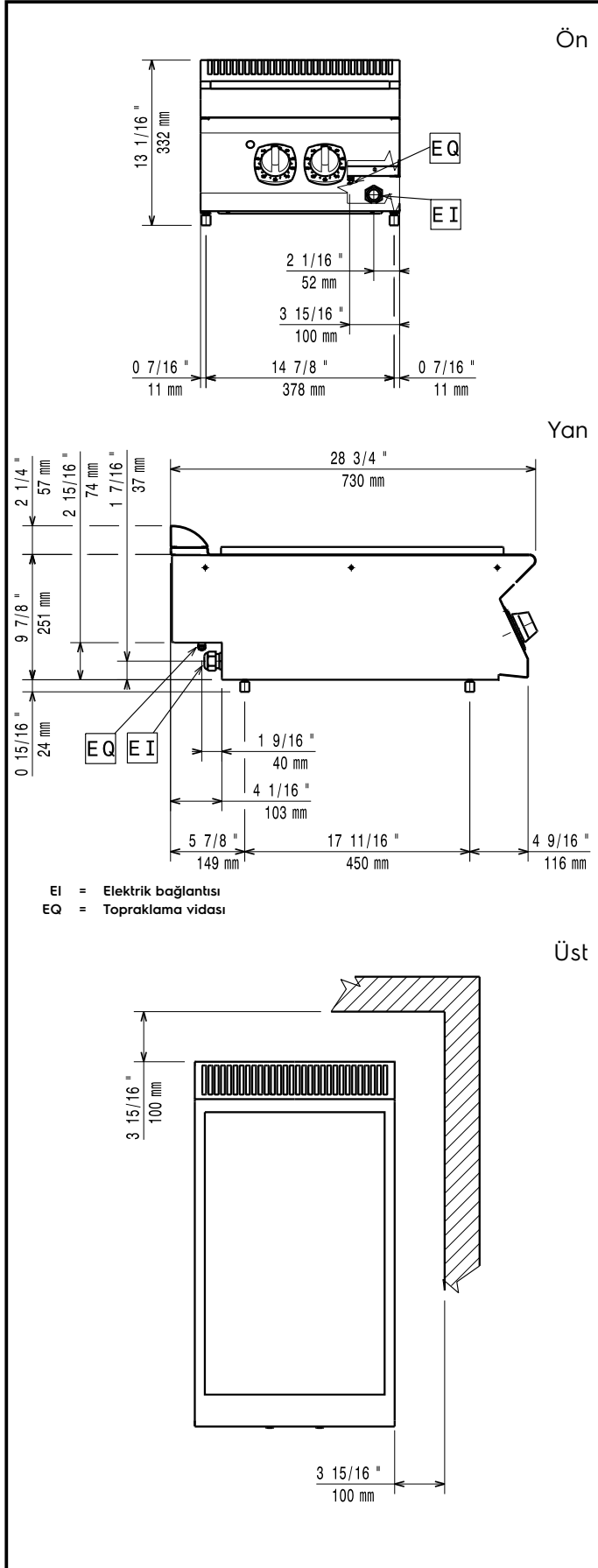
- Tüm dış paneller Scotch Brite yüzey sonlandırmaya sahip paslanmaz çeliktir.
- Tek parça, preslenmiş, 1.5 mm kalınlıkta üst tabla paslanmaz çeliktir.
- Ünitenin 90 derecelik kenarları diğer ünitelerle açıklık kalmadan birleşmelerini sağlar ve aralarında pislik toplanmasını engeller.
- Suya karşı koruma sınıfı: IPX4.

Opsiyonel Aksesuarlar

- Birleşme yerleri için kapama kiti - PNC 206086
700&900XP
- Köprü tipi montaj suptu - 800 PNC 206137
mm - 700&900XP
- Köprü tipi montaj suptu - 1000 PNC 206138
mm - 700&900XP
- Köprü tipi montaj suptu - 1200 PNC 206139
mm - 700&900XP
- Köprü tipi montaj suptu - 1600 PNC 206141
mm - 700&900XP
- Köprü tipi montaj suptu - 400 PNC 206154
mm - 700&900XP
- Döner kollu batarya (Uzatma borusu dahil değildir) - PNC 206289
700&900XP
- Döner kollu batarya için uzatma - PNC 206291
700XP
- Baca tipi sırt 400 mm - PNC 206303
700&900XP
- Yan korkuluk, sağ ve sol yanlar için - 700 Line PNC 206307
- Egzost bacası için ince delikli baca ağızı, 400mm-700&900XP PNC 206400
- Ön korkuluk - 400 mm - PNC 216046
700&900XP
- Ön korkuluk - 800 mm - PNC 216047
700&900XP
- Ön korkuluk - 1200 mm - PNC 216049
700&900XP

Onay: _____

- Ön korkuluk - 1600 mm - 700&900XP PNC 216050
- Geniş korkuluk (tabak rafı) 400 mm - 700&900XP PNC 216185
- Geniş korkuluk (tabak rafı) 800 mm - 700&900XP PNC 216186
- 2 yan kapama paneli H=250, d=700 - 700XP PNC 216277

**Elektrik:**

Voltaj:

380-400 V/3N ph/50/60 Hz

371027 (E7HOED2000)

Toplam Watt:

5 kW

Temel bilgiler:

Kapalı ateş ocağın

kullanılabilir pişirme yüzeyi
(genişlik):

360 mm

Kapalı ateş ocağın

kullanılabilir pişirme yüzeyi
(derinlik):

565 mm

Dış boyutlar, Genişlik:

400 mm

Dış boyutlar, Derinlik:

730 mm

Dış boyutlar, Yükseklik:

250 mm

Net ağırlık:

47 kg

Ambalajlı ağırlık:

42 kg

Ambalaj yüksekliği:

530 mm

Ambalaj genişliği:

460 mm

Ambalaj derinliği:

820 mm

Ambalajlı hacim:

0.2 m³

Bu cihaz ısıya duyarlı bir başka cihazın veya mobilyanın
yakınına yerleştirilirse 150 mm'lik bir açıklık bırakılması veya
ısı izolasyonu sağlanması gereklidir.

Sertifika grubu:

N7ETE